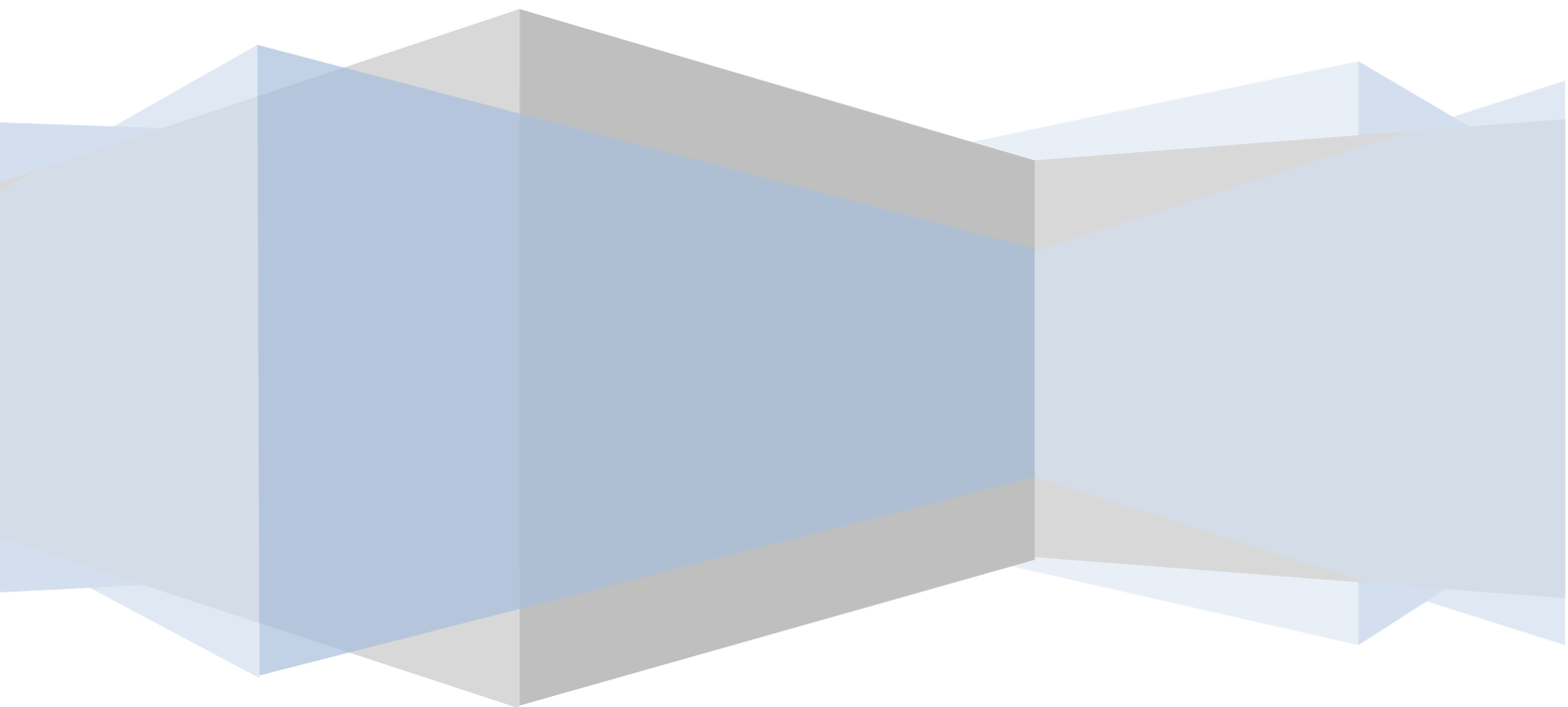


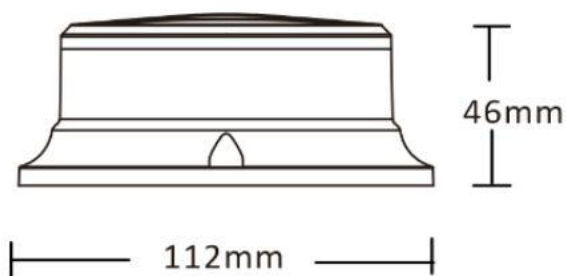


Samochodowe oświetlenie specjalistyczne

Lampy błyskowe



Lampa błyskowa LED – pomarańczowa, moc 27W



Lampa miga światłem pomarańczowym opartym na nowoczesnych diodach LED.
Charakteryzuje się szerokim napięciem zasilania 12-24Vdc oraz mocą 27W.
Mocowanie lampy do karoserii pojazdu poprzez magnez.

| | |
|--------------------|---|
| Symbol | ART06 |
| Napięcie zasilania | 12 – 24Vdc |
| Moc | 27W |
| Ilość diod LED | 18 |
| Funkcja | 3 błyski ostrzegawcze |
| Obudowa | aluminiowa |
| Klosz | poliwęglan |
| Wymiary | 112x46mm |
| Szczelność | IP67 |
| Wyjście | przewód 3m zakończony wtykiem zapalniczki |
| Mocowanie | magnez |
| Norma | ECE R10; ECE R65 |

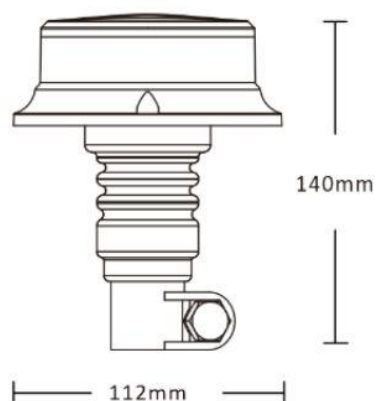
Montaż:

- używać zgodnie z przeznaczeniem
- połączenie lampy z instalacją samochodową musi być zaizolowane w celu zabezpieczenia przed wilgocią.

Ostrzeżenie:

- nie kierować światła w kierunku oczu
- montaż wyłącznie w specjalistycznych warsztatach
- stosować zgodnie z przeznaczeniem

Lampa błyskowa LED – pomarańczowa, moc 27W



Lampa świeci światłem pomarańczowym opartym na nowoczesnych diodach LED.
Charakteryzuje się szerokim napięciem zasilania 12-24Vdc oraz mocą 27W
Mocowanie lampy do karoserii poprzez przykręcenie.

| | |
|--------------------|-----------------------|
| Symbol | ART07 |
| Napięcie zasilania | 12 – 24Vdc |
| Pobór mocy | 27W |
| Ilość diod LED | 18 |
| Funkcja | 3 błyski ostrzegawcze |
| Obudowa | aluminiowa |
| Klosz | poliwęglan |
| Wymiary | 140x112mm |
| Szczelność | IP67 |
| Wyjście | |
| Montaż | Śruba |
| Homologacja | ECR R10, ECR R65 |

Montaż:

- używać zgodnie z przeznaczeniem
- połączenie lampy z instalacją samochodową musi być zaizolowane w celu zabezpieczenia przed wilgocią.

Ostrzeżenie:

- nie kierować światła w kierunku oczu
- montaż wyłącznie w specjalistycznych warsztatach
- stosować zgodnie z przeznaczeniem

Lampa błyskowa LED – pomarańczowa, moc 7W



Lampa świeci światłem białym opartym na nowoczesnych diodach LED.
Charakteryzuje się szerokim napięciem zasilania 12-24Vdc oraz mocą 7W
Mocowanie lampy do karoserii poprzez magnes

| | |
|--------------------|---|
| Symbol | ART08 |
| Napięcie zasilania | 12 – 24Vdc |
| Pobór mocy | 7W |
| Ilość diod LED | 40 |
| Funkcje | 1 błysk ostrzegawczy |
| Obudowa | alumiowa |
| Klosz | poliwęglan |
| Wymiary | 130x95mm |
| Szczelność | IP67 |
| Wyjście | przewód 3m zakończony wtykiem zapalniczki |
| Mocowanie | magnez |
| Homologacja | ECR R10, ECR R65 |

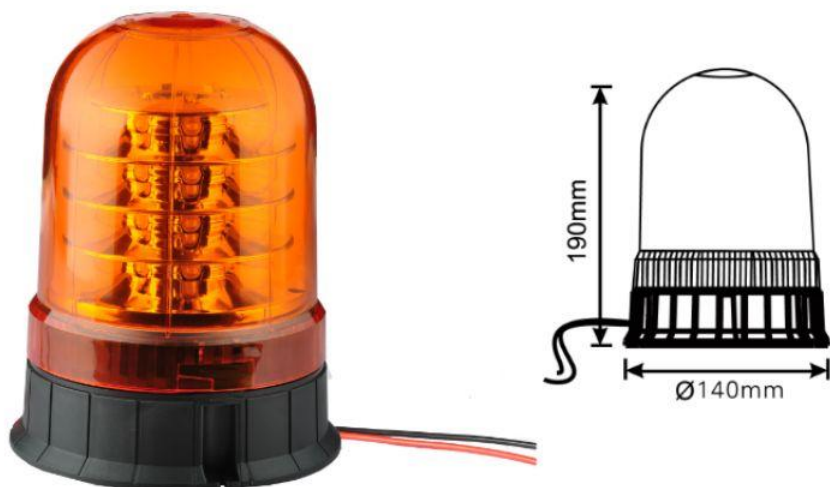
Montaż:

- używać zgodnie z przeznaczeniem
- połączenie lampy z instalacją samochodową musi być zaizolowane w celu zabezpieczenia przed wilgocią

Ostrzeżenie:

- nie kierować światła w kierunku oczu
- montaż wyłącznie w specjalistycznych warsztatach
- stosować zgodnie z przeznaczeniem

Lampa błyskowa LED – pomarańczowa, moc 38W



Lampa świeci światłem białym opartym na nowoczesnych diodach LED.
Charakteryzuje się szerokim napięciem zasilania 12-24Vdc oraz mocą 38W
Mocowanie lampy do karoserii poprzez przykręcenie.

| | |
|--------------------|----------------------|
| Symbol | ART09 |
| Napięcie zasilania | 12 – 24Vdc |
| Pobór mocy | 38W |
| Ilość diod LED | 24 |
| Funkcje | 1 błysk ostrzegawczy |
| Obudowa | aluminiowa |
| Klosz | poliwęglan |
| Wymiary | 190x140mm |
| Szczelność | IP67 |
| Wyjście | przewód 300mm |
| Mocowanie | śruba |
| Homologacja | ECR R10, ECR R65 |

Montaż:

- używać zgodnie z przeznaczeniem
- połączenie lampy z instalacją samochodową musi być zaizolowane w celu zabezpieczenia przed wilgocią

Ostrzeżenie:

- nie kierować światła w kierunku oczu
- montaż wyłącznie w specjalistycznych warsztatach
- stosować zgodnie z przeznaczeniem