

# Gniazda i akcesoria

## GOP8

Do R15 - 2P

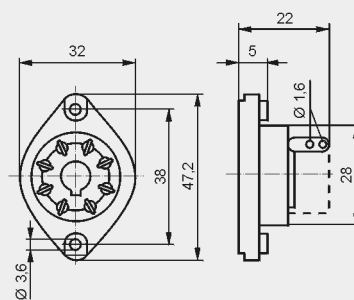
Do lutowania  
47,2 x 32 x 22 mm  
Dwa tory prądowe  
10 A, 250 V AC



Akcesoria

R159 1051

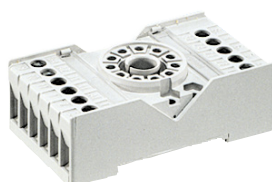
## Wymiary



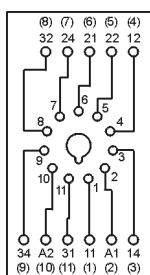
## PZ11

Do R15 - 3P

Z zaciskami śrubowymi  
Maksymalny moment dokręcenia zacisku: 0,7 Nm  
Montaż na szynie 35 mm wg PN-EN 60715 lub na płycie 68,2 x 38 x 24,2 mm  
Trzy tory prądowe  
10 A, 250 V AC



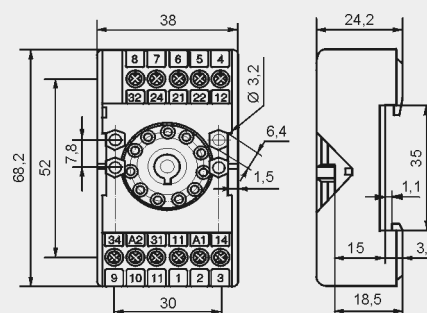
## Schemat połączeń



Akcesoria

PZ11 0031

## Wymiary



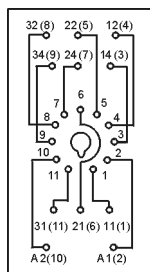
## GZU11

Do R15 - 3P

Z zaciskami śrubowymi  
Maksymalny moment dokręcenia zacisku: 0,7 Nm  
Montaż na szynie 35 mm wg PN-EN 60715  
82 x 35,5 x 25,7 mm  
Trzy tory prądowe  
10 A, 250 V AC



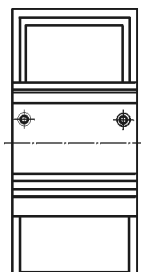
## Schemat połączeń



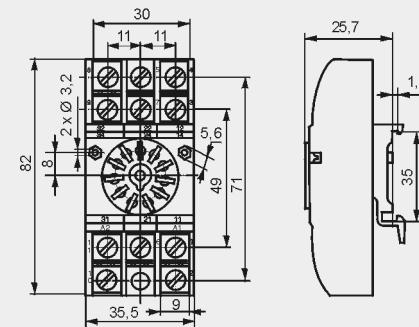
Akcesoria

GZU 1052

## Adapter



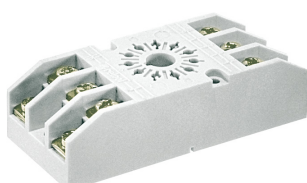
## Wymiary



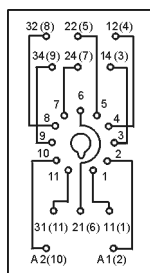
## GZ11

Do R15 - 3P

Z zaciskami śrubowymi  
Maksymalny moment dokręcenia zacisku: 0,7 Nm  
Montaż na płycie 82,8 x 35,5 x 22,5 mm  
Trzy tory prądowe  
10 A, 250 V AC



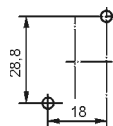
## Schemat połączeń



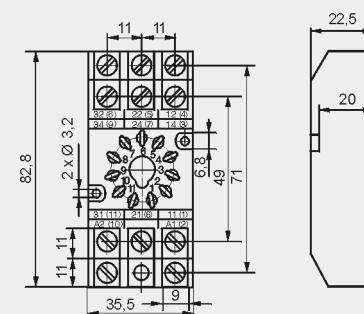
Akcesoria

GZ 1050

## Rozstaw otworów w płycie montażowej



## Wymiary



☞ Spełniają wymagania morskie - certyfikat Lloyd's Register (LR).