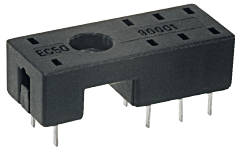


Gniazda i akcesoria

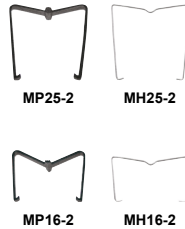
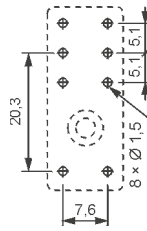
EC 50

Do RM84, RM85, RM85 inrush, RM85 105 °C sensitive, RM87L, RM87L sensitive, RM87P, RM87P sensitive, RM83, RMP84, RMP85

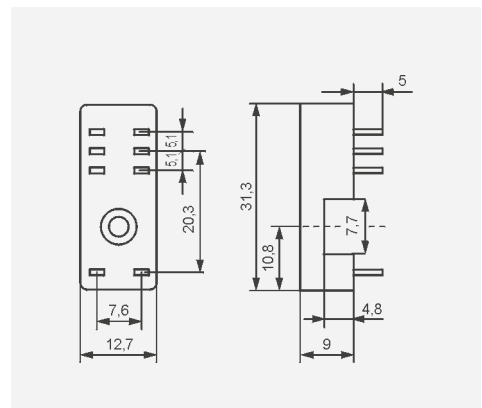
Do obwodów drukowanych 31,3 x 12,7 x 9 mm
Dwa torry prądowe, raster 5 mm
12 A, 250 V AC



Rozstaw otworów w obwodzie drukowanym



Wymiary



Akcesoria

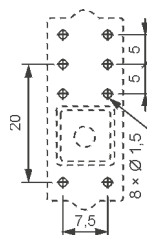
PW80

Do RM84, RM85, RM85 inrush, RM85 105 °C sensitive, RM87L, RM87L sensitive, RM87P, RM87P sensitive, RM83

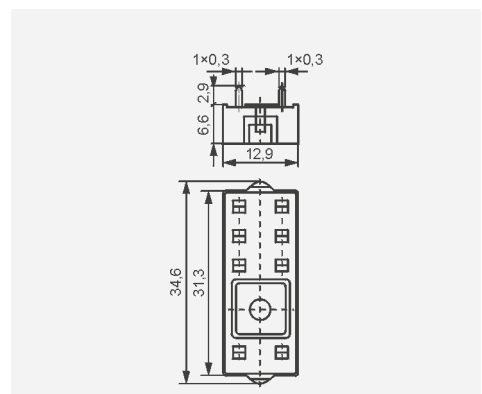
Do obwodów drukowanych 34,6 x 12,9 x 6,6 mm
Dwa torry prądowe, raster 5 mm
12 A, 250 V AC



Rozstaw otworów w obwodzie drukowanym



Wymiary



Akcesoria

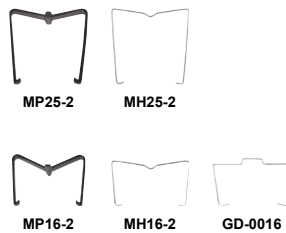
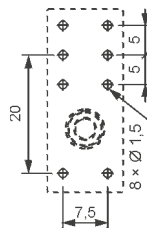
GD50

Do RM84, RM85, RM85 inrush, RM85 105 °C sensitive, RM87L, RM87L sensitive, RM87P, RM87P sensitive, RM83, RMP84, RMP85

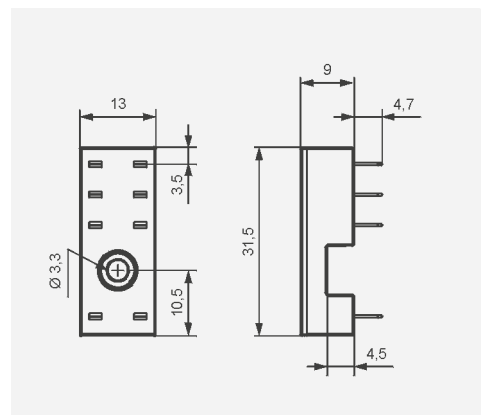
Do obwodów drukowanych 31,5 x 13 x 9 mm
Dwa torry prądowe, raster 5 mm
8 A, 300 V AC



Rozstaw otworów w obwodzie drukowanym



Wymiary

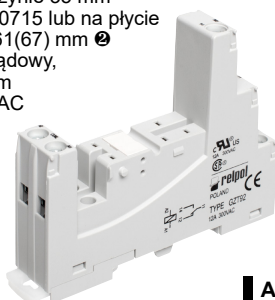


Akcesoria

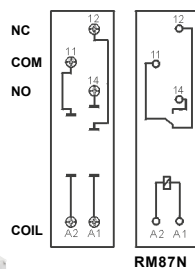
GZT92

Do RM87N, RM87N sensitive

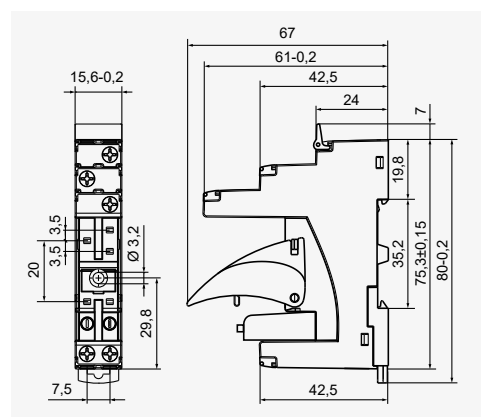
Z zaciskami śrubowymi
Maksymalny moment dokręcenia zacisku: 0,7 Nm
Montaż na szynie 35 mm wg PN-EN 60715 lub na płycie 80 x 15,6 x 61(67) mm
Jeden tor prądowy, raster 3,5 mm
12 A, 300 V AC



Schematy połączeń



Wymiary



Akcesoria

1 Montaż oraz demontaż akcesoriów w gnieździe - patrz str. 16. Moduły sygnalizacyjne / przeciwprzebiegowe typu M... - patrz str. 17.
2 W nawiasie podano wysokość gniazda z obejmą wyrzutnikową.