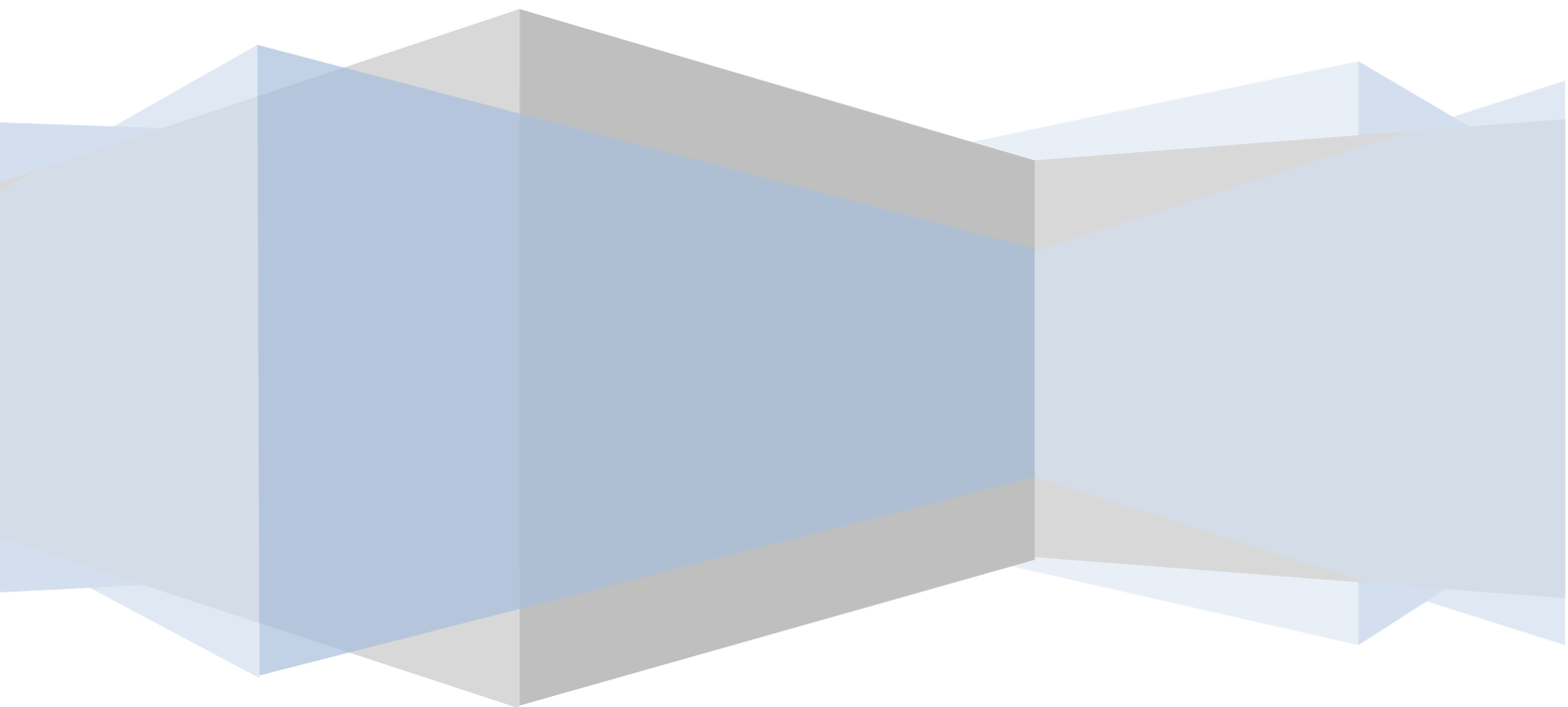


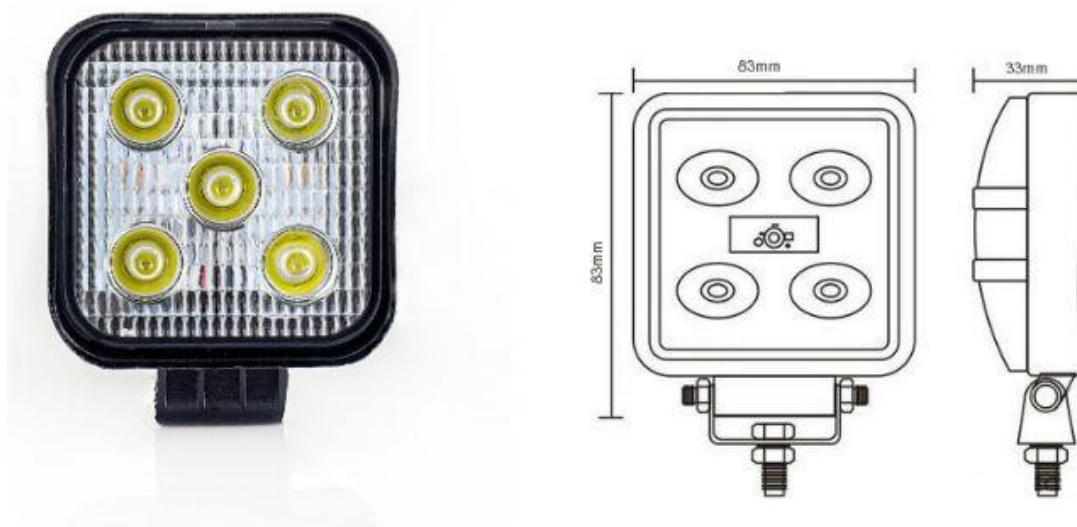


Samochodowe oświetlenie specjalistyczne

Lampy robocze



Lampa robocza LED – biała, jasność 630 LM



Lampa świeci światłem białym opartym na nowoczesnych diodach LED.
Charakteryzuje się szerokim napięciem zasilania 12-24Vdc oraz poborem mocy 12W
łącna jasność diod LED wynosi 630 LM

Symbol	ART10
Napięcie zasilania	12 – 24Vdc
Pobór mocy	12W
Ilość diod LED	5
Jasność świecenia	630 LM
Obudowa	aluminiowa
Klosz	poliwęglan
Wymiary	63x83x33mm
Szczelność	IP67
Wyjście	przewód 250mm
Mocowanie	śruba

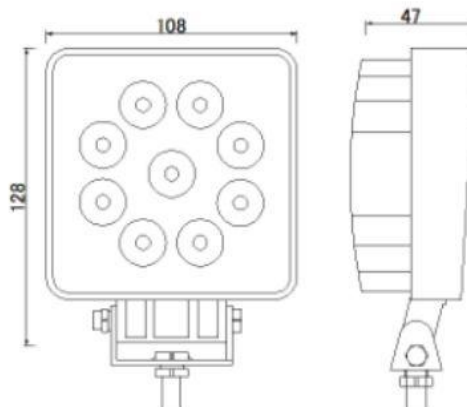
Montaż:

- używać zgodnie z przeznaczeniem
- połączenie lampy z instalacją samochodową musi być zaizolowane w celu zabezpieczenia przed wilgocią.

Ostrzeżenie:

- nie kierować światła w kierunku oczu
- montaż wyłącznie w specjalistycznych warsztatach
- stosować zgodnie z przeznaczeniem

Lampa robocza LED – biała, jasność 1774 LM



Lampa świeci światłem białym opartym na nowoczesnych diodach LED.
Charakteryzuje się szerokim napięciem zasilania 12-24Vdc oraz poborem mocy 27W
łączna jasność diod LED wynosi 1774 LM

Symbol	ART11
Napięcie zasilania	12 – 24Vdc
Pobór mocy	27W
Ilość diod LED	9
Jasność świecenia	1774 LM
Obudowa	aluminiowa
Klosz	poliwęglan
Wymiary	108x128x47mm
Szczelność	IP67
Wyjście	przewód 250mm
Montaż	Śruba
Homologacja	ECR R10

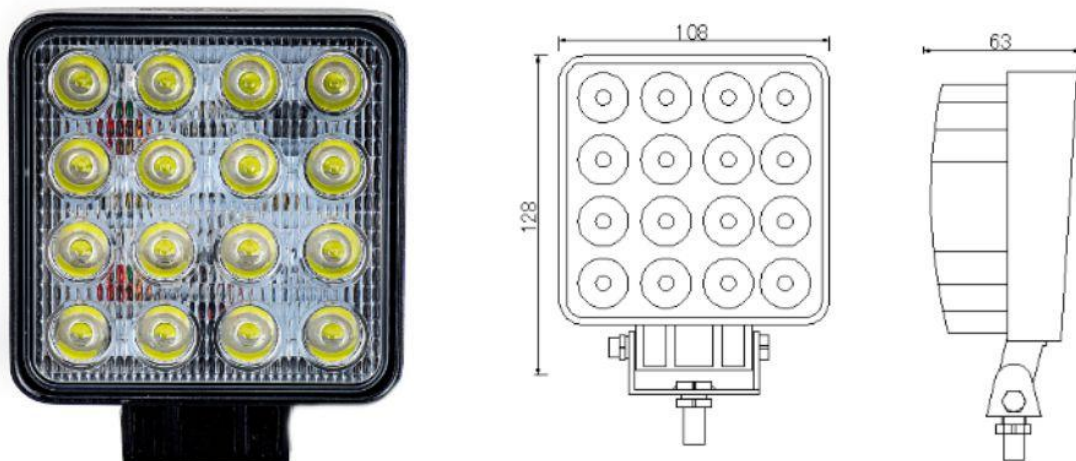
Montaż:

- używać zgodnie z przeznaczeniem
- połączenie lampy z instalacją samochodową musi być zaizolowane w celu zabezpieczenia przed wilgocią.

Ostrzeżenie:

- nie kierować światła w kierunku oczu
- montaż wyłącznie w specjalistycznych warsztatach
- stosować zgodnie z przeznaczeniem

Lampa robocza LED – biała, jasność 2100 LM



Lampa świeci światłem białym opartym na nowoczesnych diodach LED.
Charakteryzuje się szerokim napięciem zasilania 12-24Vdc oraz poborem mocy 43W
Łączna jasność diod LED wynosi 2100 LM

Symbol	ART12
Napięcie zasilania	12 – 24Vdc
Pobór mocy	43W
Ilość diod LED	16
Jasność świecenia	2100 LM
Obudowa	aluminiowa
Klosz	poliwęglan
Wymiary	108x128x47mm
Szczelność	IP67
Wyjście	przewód 250mm
Mocowanie	śruba
Homologacja	ECR R10

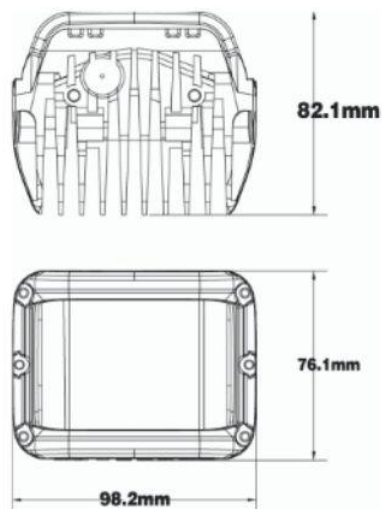
Montaż:

- używać zgodnie z przeznaczeniem
- połączenie lampy z instalacją samochodową musi być zaizolowane w celu zabezpieczenia przed wilgocią

Ostrzeżenie:

- nie kierować światła w kierunku oczu
- montaż wyłącznie w specjalistycznych warsztatach
- stosować zgodnie z przeznaczeniem

Lampa robocza LED – biała, jasność 2762 LM



Lampa świeci światłem białym opartym na nowoczesnych diodach LED.
Charakteryzuje się szerokim napięciem zasilania 12-24Vdc oraz poborem mocy 45W
łączna jasność diod LED wynosi 2762 LM

Symbol	ART13
Napięcie zasilania	12 – 24Vdc
Pobór mocy	45W
Ilość diod LED	9
Jasność świecenia	2762 LM
Obudowa	alumiowa
Klosz	poliwęglan
Wymiary	98,2x76,1x82,1mm
Szczelność	IP67
Wyjście	przewód 250mm
Mocowanie	śruba
Homologacja	ECR R10

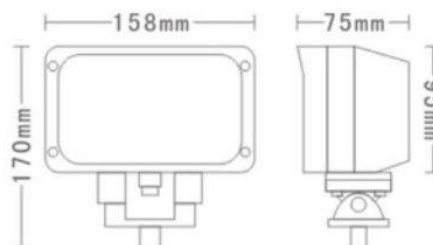
Montaż:

- używać zgodnie z przeznaczeniem
- połączenie lampy z instalacją samochodową musi być zaizolowane w celu zabezpieczenia przed wilgocią

Ostrzeżenie:

- nie kierować światła w kierunku oczu
- montaż wyłącznie w specjalistycznych warsztatach
- stosować zgodnie z przeznaczeniem

Lampa robocza LED – biała, jasność 1720 LM



Lampa świeci światłem białym opartym na nowoczesnych diodach LED.
Charakteryzuje się szerokim napięciem zasilania 12-24Vdc oraz poborem mocy 26W
łącznie jasność diod LED wynosi 1720 LM

Symbol	ART14
Napięcie zasilania	12 – 24Vdc
Pobór mocy	26W
Ilość diod LED	15
Jasność świecenia	1720 LM
Obudowa	aluminiowa
Klosz	poliwęglan
Wymiary	158x170x75mm
Szczelność	IP67
Wyjście	przewód 250mm
Mocowanie	śruba
Homologacja	ECE

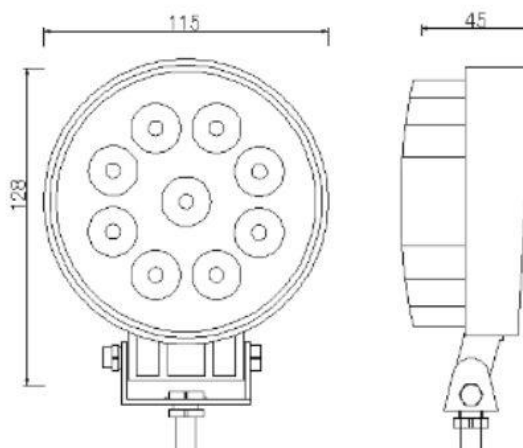
Montaż:

- używać zgodnie z przeznaczeniem
- połączenie lampy z instalacją samochodową musi być zaizolowane w celu zabezpieczenia przed wilgocią

Ostrzeżenie:

- nie kierować światła w kierunku oczu
- montaż wyłącznie w specjalistycznych warsztatach
- stosować zgodnie z przeznaczeniem

Lampa robocza LED – biała, jasność 1280 LM



Lampa świeci światłem białym opartym na nowoczesnych diodach LED.
Charakteryzuje się szerokim napięciem zasilania 12-24Vdc oraz poborem mocy 24W
łącznie jasność diod LED wynosi 1280 LM

Symbol	ART15
Napięcie zasilania	12 – 24Vdc
Pobór mocy	24W
Ilość diod LED	9
Jasność świecenia	1280 LM
Obudowa	aluminiowa
Klosz	poliwęglan
Wymiary	128x115x45mm
Szczelność	IP67
Wyjście	przewód 250mm
Mocowanie	śruba
Homologacja	ECE R10

Montaż:

- używać zgodnie z przeznaczeniem
- połączenie lampy z instalacją samochodową musi być zaizolowane w celu zabezpieczenia przed wilgocią

Ostrzeżenie:

- nie kierować światła w kierunku oczu
- montaż wyłącznie w specjalistycznych warsztatach
- stosować zgodnie z przeznaczeniem